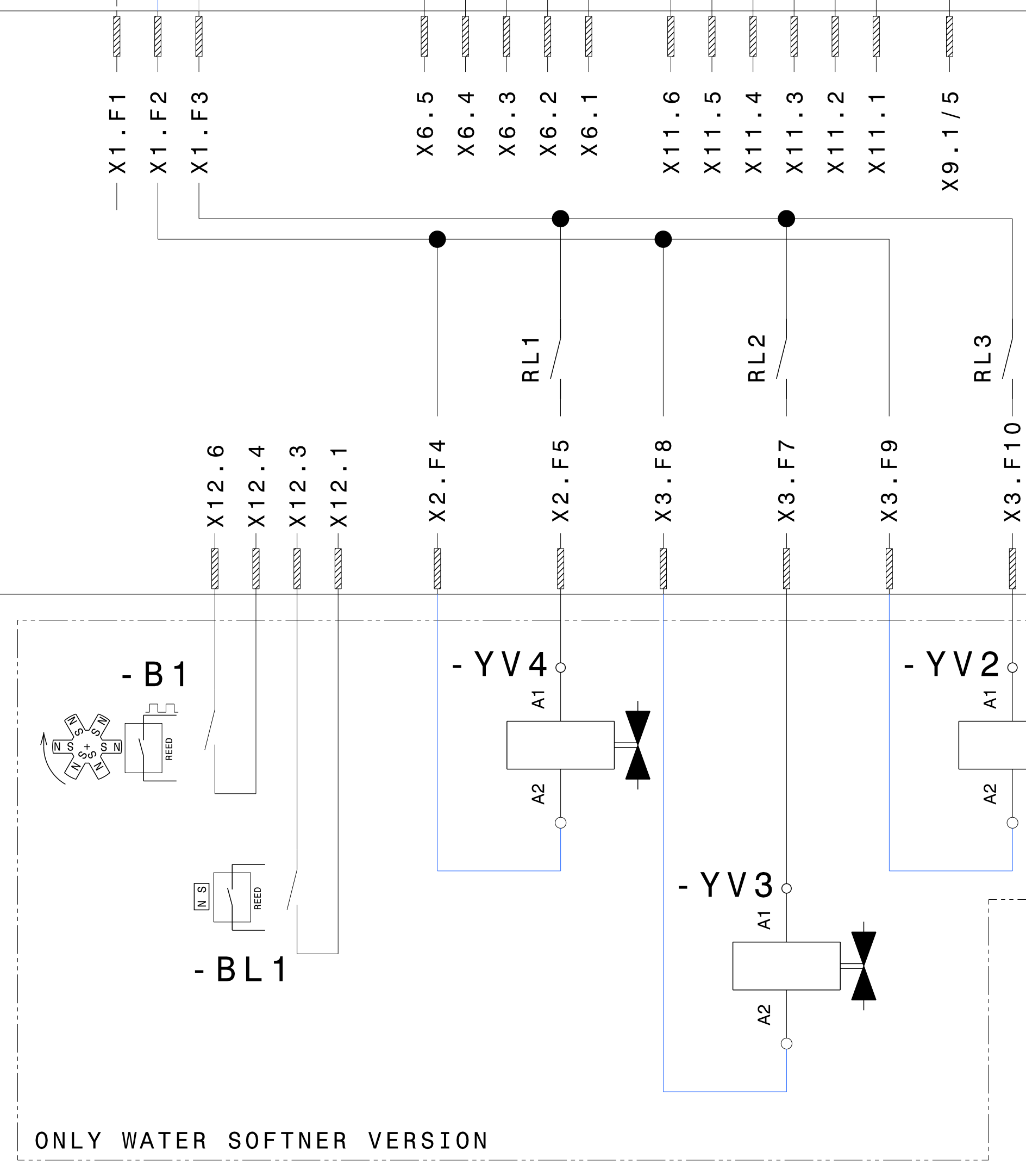
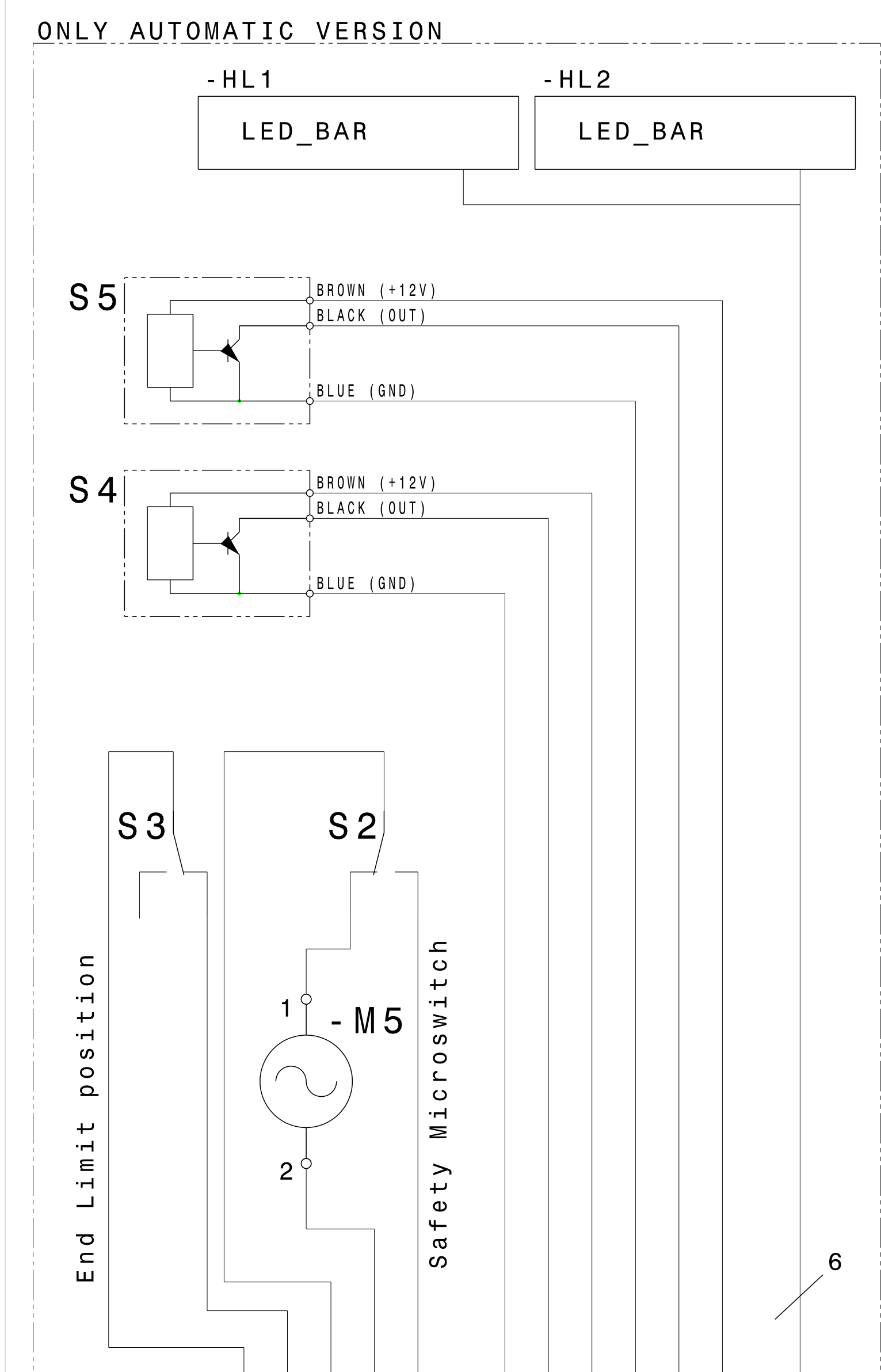
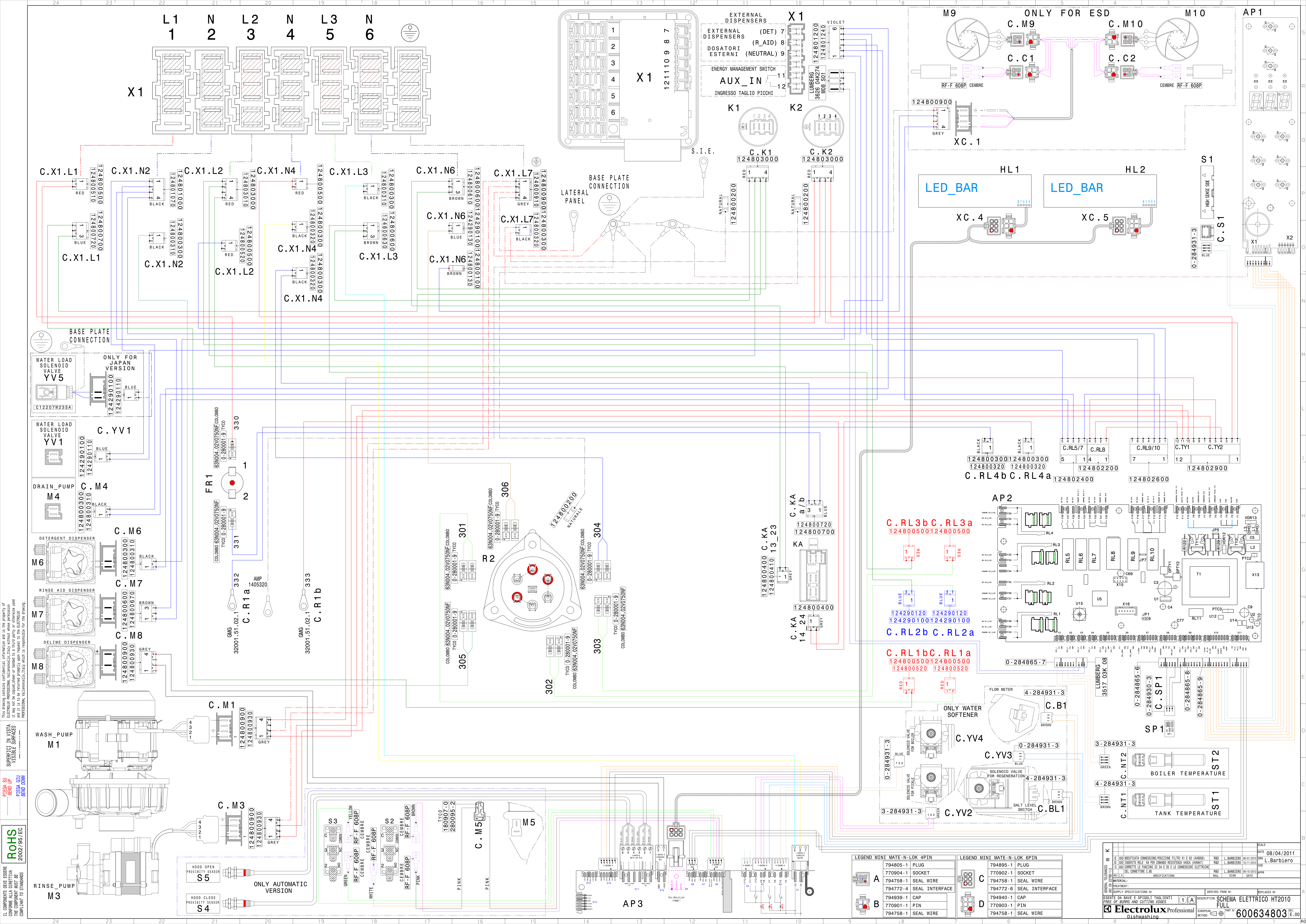


- KIND OF ITEMS**
- AP1 USER INTERFACE
 - AP2 MAIN BOARD
 - AP3 POWER SUPPLY
 - B1 FLOW METER
 - BL1 SALT LEVEL FLOAT SWITCH
 - FR1 PROTECTION FOR TANK HEATING ELEMENT R1
 - HL1 LED_BAR
 - HL2 LED_BAR
 - K1 R.F.I. FILTER
 - K2 R.F.I. FILTER
 - KA TANK HEATING RELE'
 - M1 WASH PUMP
 - M3 RINSE PUMP
 - M4 DRAIN PUMP
 - M5 GEARMOTOR
 - M6 DETERGENTE DISPENSER
 - M7 RINSE AID DISPENSER
 - M8 DELIME DISPENSER
 - M9 ESD FAN
 - M10 ESD FAN
 - R1 TANK HEATING ELEMENT
 - R2 BOILER HEATING ELEMENT
 - S1 HOOD SWITCH
 - S2 SAFETY MICROSWITCH
 - S3 OBSTACLE SENSE MICROSWITCH
 - S4 LOWER END LIMIT SWITCH
 - S5 UPPER END LIMIT SWITCH
 - SP1 LEVEL SENSOR
 - ST1 NTC TANK TEMPERATURE SENSOR
 - ST2 NTC BOILER TEMPERATURE SENSOR
 - X1 TERMINAL BLOCK
 - X1 7/9 DETERGENTE DISPENSER CONNECTING TERMINALS
 - X1 8/9 RINSE AID DETERGENT CONNECTING TERMINALS
 - YV1 WATER LOAD SOLENOID VALVE
 - YV2 PICKLE SOLENOID VALVE
 - YV3 REGENERATION SOLENOID VALVE
 - YV4 BOILER SOLENOID VALVE
 - YV5 WATER LOAD BRASS SOLENOID VALVE



IL COMPONENTE DEVE ESSERE CONFORME ALLA DIRETTIVA ROHS 2002/95/EC.

REV	DESCRIPTION	DATE	SCALE
1	SCHEMA ELETTRICO HT2010 FULL	08/04/2011	
2	MODIFICATA CONNESSIONE POSIZIONE FILTRI K1 E K2 (4/8/66)		
3	MODIFICATA CONNESSIONE POSIZIONE FILTRI K1 E K2 (4/8/66)		
4	MODIFICATA CONNESSIONE POSIZIONE FILTRI K1 E K2 (4/8/66)		
5	MODIFICATA CONNESSIONE POSIZIONE FILTRI K1 E K2 (4/8/66)		
6	MODIFICATA CONNESSIONE POSIZIONE FILTRI K1 E K2 (4/8/66)		
7	MODIFICATA CONNESSIONE POSIZIONE FILTRI K1 E K2 (4/8/66)		
8	MODIFICATA CONNESSIONE POSIZIONE FILTRI K1 E K2 (4/8/66)		
9	MODIFICATA CONNESSIONE POSIZIONE FILTRI K1 E K2 (4/8/66)		
10	MODIFICATA CONNESSIONE POSIZIONE FILTRI K1 E K2 (4/8/66)		
11	MODIFICATA CONNESSIONE POSIZIONE FILTRI K1 E K2 (4/8/66)		
12	MODIFICATA CONNESSIONE POSIZIONE FILTRI K1 E K2 (4/8/66)		
13	MODIFICATA CONNESSIONE POSIZIONE FILTRI K1 E K2 (4/8/66)		
14	MODIFICATA CONNESSIONE POSIZIONE FILTRI K1 E K2 (4/8/66)		
15	MODIFICATA CONNESSIONE POSIZIONE FILTRI K1 E K2 (4/8/66)		
16	MODIFICATA CONNESSIONE POSIZIONE FILTRI K1 E K2 (4/8/66)		
17	MODIFICATA CONNESSIONE POSIZIONE FILTRI K1 E K2 (4/8/66)		
18	MODIFICATA CONNESSIONE POSIZIONE FILTRI K1 E K2 (4/8/66)		
19	MODIFICATA CONNESSIONE POSIZIONE FILTRI K1 E K2 (4/8/66)		
20	MODIFICATA CONNESSIONE POSIZIONE FILTRI K1 E K2 (4/8/66)		
21	MODIFICATA CONNESSIONE POSIZIONE FILTRI K1 E K2 (4/8/66)		
22	MODIFICATA CONNESSIONE POSIZIONE FILTRI K1 E K2 (4/8/66)		
23	MODIFICATA CONNESSIONE POSIZIONE FILTRI K1 E K2 (4/8/66)		
24	MODIFICATA CONNESSIONE POSIZIONE FILTRI K1 E K2 (4/8/66)		



This drawing contains confidential information and is the property of Electrolux Professional. It is not to be reproduced, stored in a retrieval system, or transmitted in any form or by any means, electronic, mechanical, photocopying, recording, or otherwise, without the prior written permission of Electrolux Professional. If you are not an authorized recipient, please notify the sender immediately. Electrolux Professional, Varese, Italy.

IL COMPONENTE DEVE ESSERE
 CONFORME ALLA DIRETTIVA
 2002/95/CE
 SUPPLEMENTARY LIST A
 BEAD UP
 P1E6A SU
 P1E6A GTU
 COMPLIANT TO STANDARDS



LEGEND MINI MATE-N-LOK 4PIN		LEGEND MINI MATE-N-LOK 6PIN	
A	794805-1 PLUG 770904-1 SOCKET	C	794895-1 PLUG 770902-1 SOCKET
B	794758-1 SEAL WIRE 794772-4 SEAL INTERFACE	D	794758-1 SEAL WIRE 794772-6 SEAL INTERFACE
	794939-1 CAP 770901-1 PIN		794940-1 CAP 770903-1 PIN
	794758-1 SEAL WIRE		794758-1 SEAL WIRE

LEGEND MINI MATE-N-LOK 4PIN		LEGEND MINI MATE-N-LOK 6PIN	
A	794805-1 PLUG 770904-1 SOCKET	C	794895-1 PLUG 770902-1 SOCKET
B	794758-1 SEAL WIRE 794772-4 SEAL INTERFACE	D	794758-1 SEAL WIRE 794772-6 SEAL INTERFACE
	794939-1 CAP 770901-1 PIN		794940-1 CAP 770903-1 PIN
	794758-1 SEAL WIRE		794758-1 SEAL WIRE

REV.	DESCRIPTION	DATE	SCALE
E	MODIFICATA CONNESSIONE POSIZIONE FILTRI K1 E K2 (48966)	08/04/2011	
D	INSERITO RELE' NA PER COMANDO RESISTENZA VASCA (48947)	15/11/2010	
C	COMPLETATE LE FUNZIONI DI S4 E S5 E LE CONNESSIONI ELETTRICHE DEL COMMETTENTE C.M.	15/11/2010	
B	MODIFICAZIONI		
A			

ESENTE DA BAVO E SPIDOLI TAGLIENTI
 FREE OF BAVES AND CUTTING EDGES
Electrolux Professional
 Dishwashing
 SCHEMA ELETTRICO HT2010
 FULL
 600634803

DETERGENT LIQUID DISPENSER
MAX. 15 VA

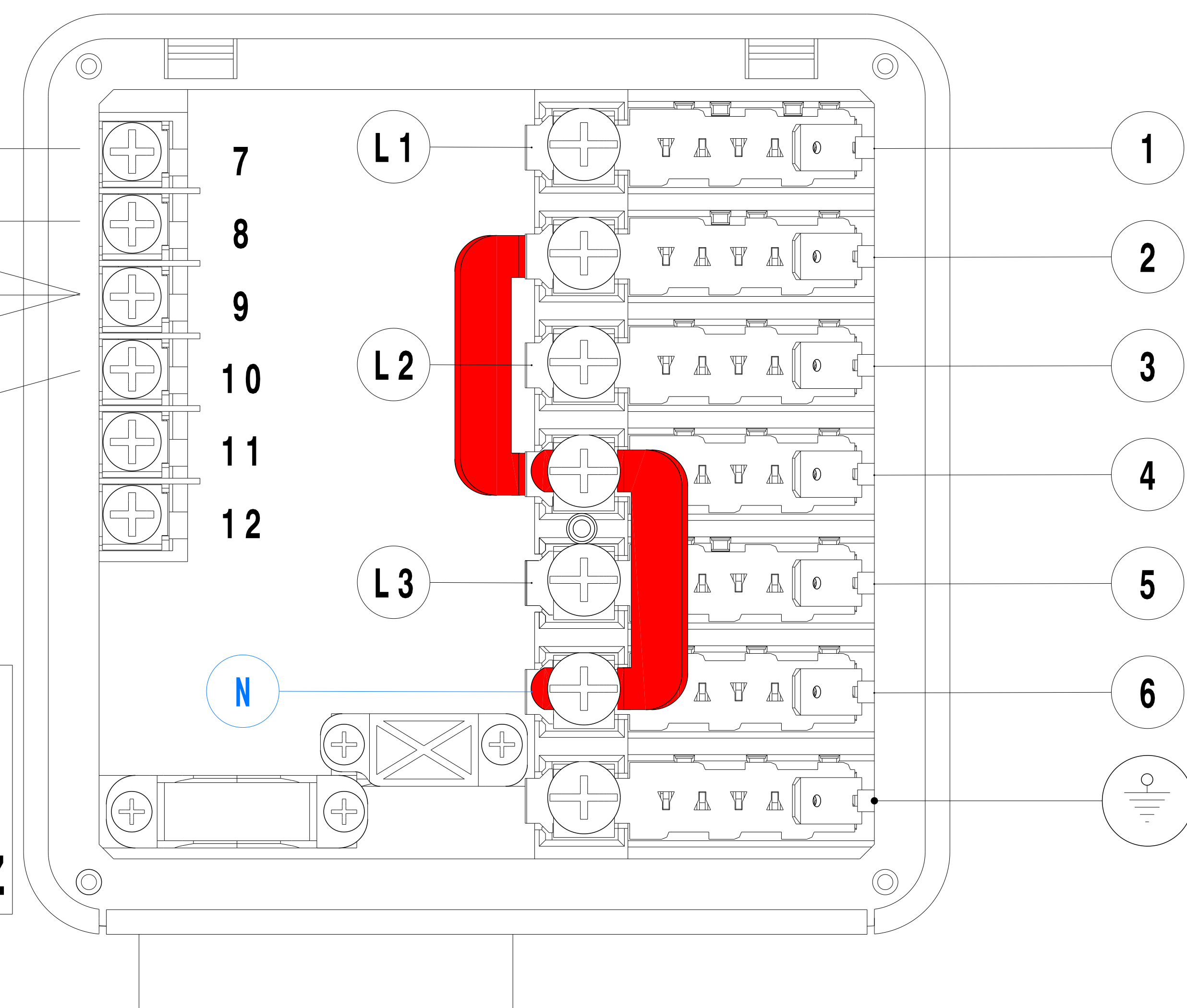
M

RINSE AID DISPENSER
MAX. 15 VA

M

DETERGENT SOLID DISPENSER
MAX. 15 VA

M



THREE PHASE WITH NEUTRAL CONNECTION
380...415 V 50/60 Hz

DETERGENT LIQUID DISPENSER
MAX. 15 VA

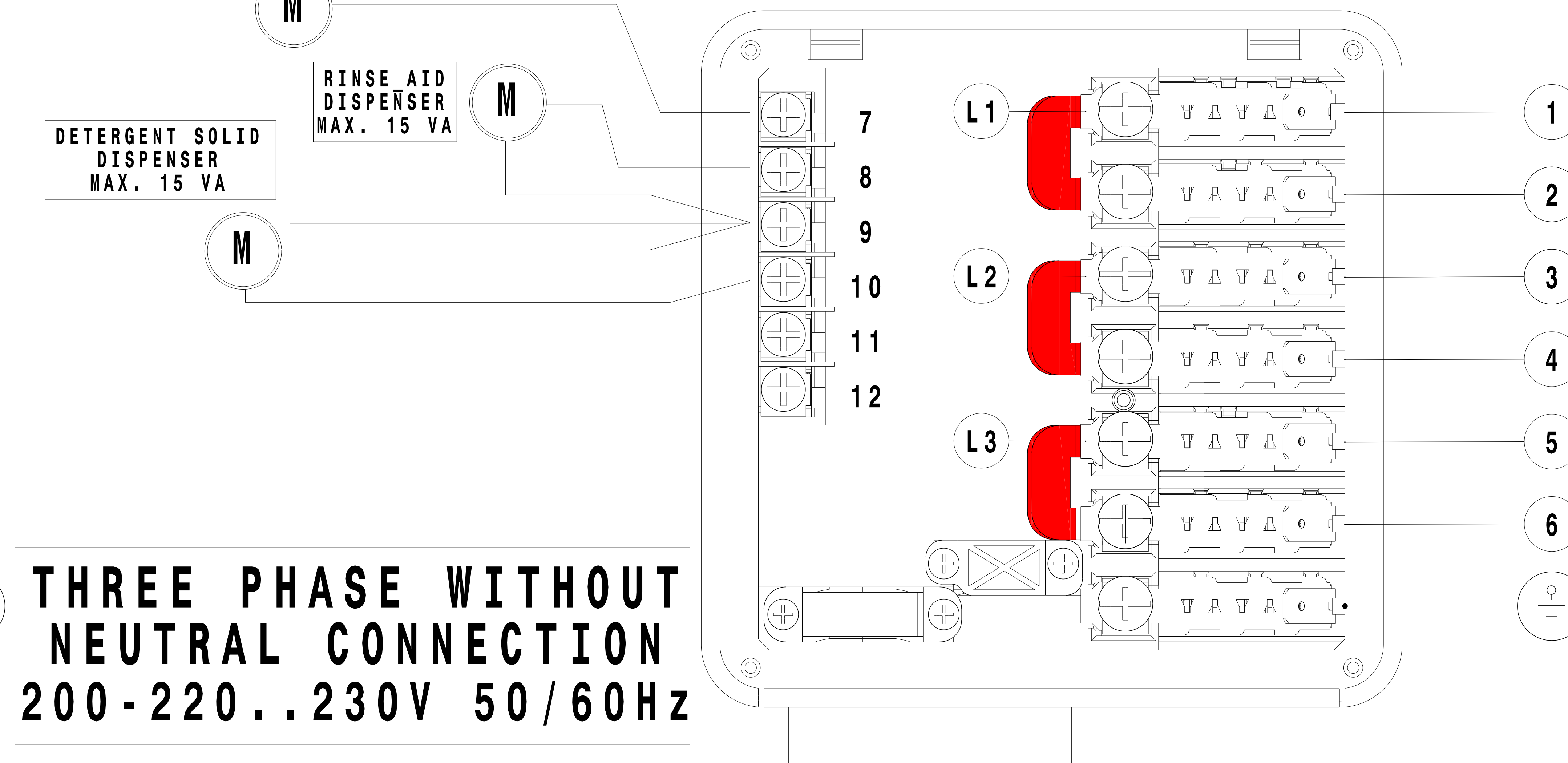
M

RINSE AID DISPENSER
MAX. 15 VA

M

DETERGENT SOLID DISPENSER
MAX. 15 VA

M



THREE PHASE WITHOUT NEUTRAL CONNECTION
200-220..230V 50/60Hz

DETERGENT LIQUID DISPENSER
MAX. 15 VA

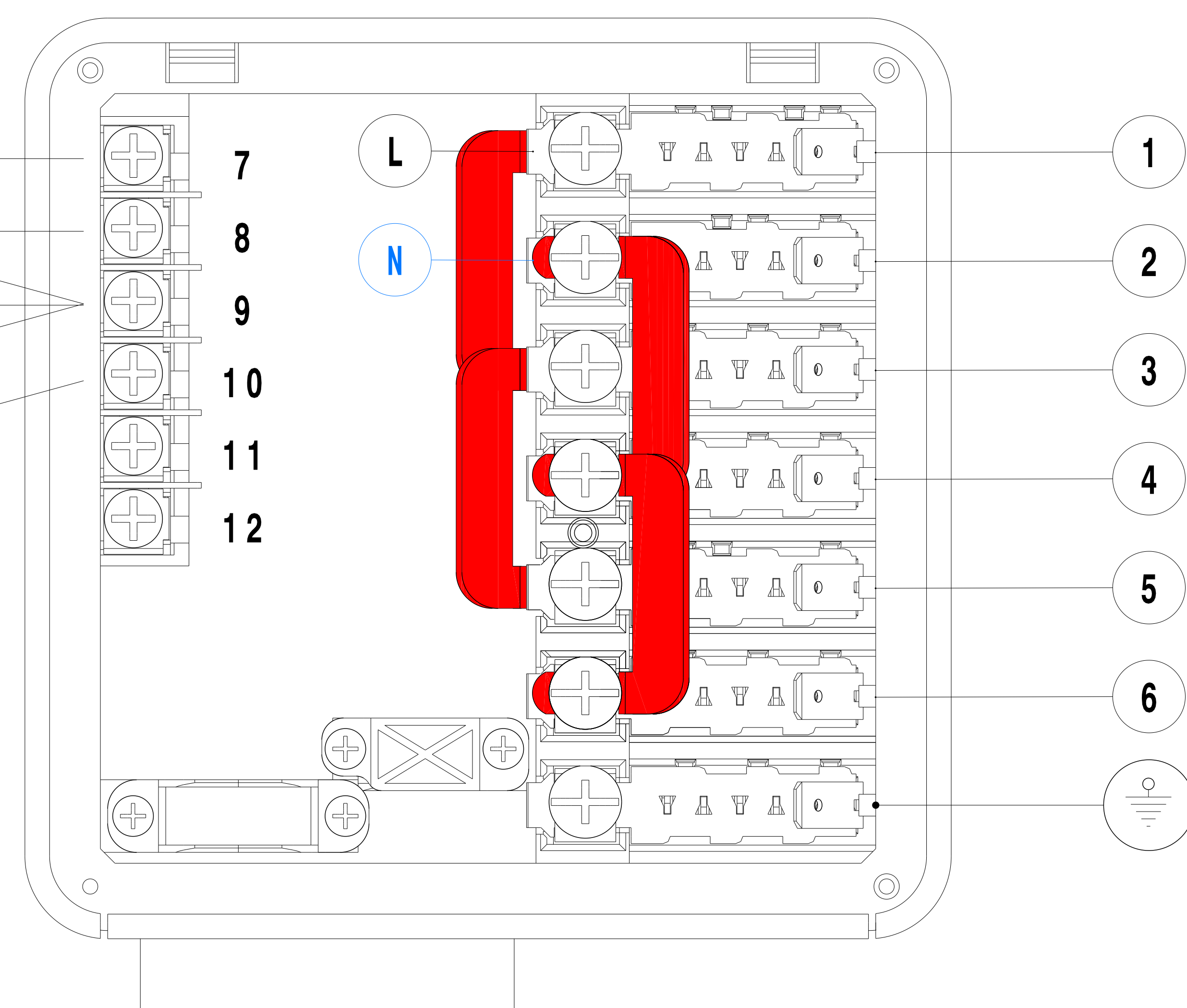
M

RINSE AID DISPENSER
MAX. 15 VA

M

DETERGENT SOLID DISPENSER
MAX. 15 VA

M



SINGLE PHASE CONNECTION
220...240 V 50/60 Hz

This drawing contains confidential information and is the property of
 ELECTROLUX PROFESSIONAL, Villorosso, Italy without whose permission
 it is not to be reproduced, copied, or transmitted in any form and
 it is to be returned promptly upon request to the ELECTROLUX
 PROFESSIONAL, Villorosso, Italy which is responsible for the drawing.

SUPERFICI IN LUSTRA
 UP
 BEAD DOWN
 PTECA GIU
 BEAD DOWN

RoHS
 2002/95/EC

IL COMPONENTE DEVE ESSERE
 CONFORME ALLA DIRETTIVA
 COMPLIANT TO STANDARDS

SCALE	08/04/2011
DATE	08/04/2011
DESIGNER	L. BARBIERO
DATE	08/04/2011
DRW	L. Barbiero
DESCRIPTION	SCHEMA ELETTRICO HT2010 FULL
REVISION	1
DATE	08/04/2011
APPV	
REG.	SDM
DATE	
REPLACES	
DERIVED FROM	
DESCRIPTION	ESSENTE DA BAVO E SPITTOLE TAGLIENTI
FREE OF BURRS AND CUTTING EDGES	
Electrolux Professional	
Diswashing	
600634803	